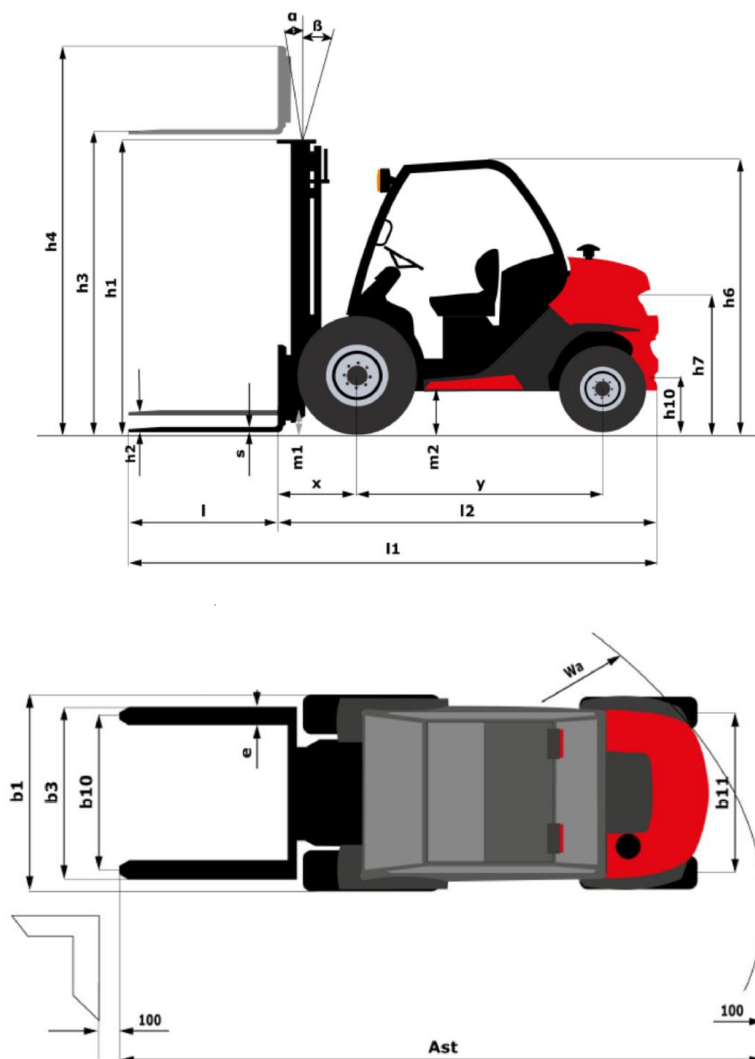


# Ficha Técnica Empilhador todo-o-terreno diesel – 1,8 t

# VENDAP

Modelo | **MANITOU MC18-4**

» P. 1/1



## DADOS TÉCNICOS • MC18-4

|  |          |   |        |
|--|----------|---|--------|
| <b>I1</b> – Comprimento total (m)            | 2,95     | <b>H3</b> – Altura de elevação garfos (m) | 3,7    |
| <b>Y</b> – Distância entre eixos (m)         | 1,9      | Ruido no posto de condução (LpA)          | 74.dB  |
| <b>M2</b> – Distância ao solo (m)            | 0,3      | Ruido no ambiente (LwA)                   | 104.dB |
| <b>WA</b> – Raio de viragem (m)              | 3,37     | Capacidade de carga (kg)                  | 1800   |
| <b>H6</b> – Altura (m)                       | 2,145    | Potência motor (kW)                       | 26,5   |
| <b>B1</b> – Largura (m)                      | 1,45     | Velocidade de deslocação (km/h)           | 25     |
| Comprimento garfos (m)                       | 1        | Peso (kg)                                 | 3562   |
| <b>A/B</b> – Inclinação mastro (frente/trás) | 10º, 12º | Capacidade tanque combustível (L)         | 63     |