

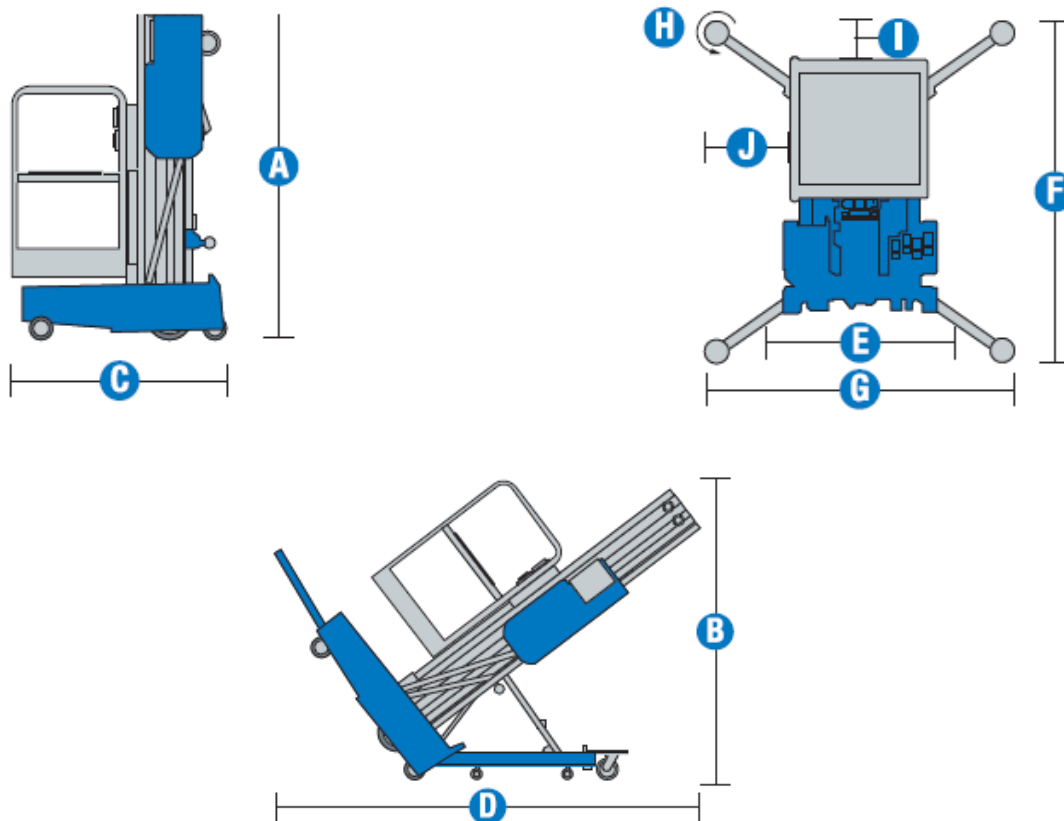
Ficha Técnica

Plataforma elevatória vertical elétrica – 8 m

VENDAP

Modelo | **GENIE AWP - 20S**

» P. 1/2



DADOS TÉCNICOS • GENIE AWP – 20S

Medidas

Altura de trabalho máx. (1)	8,10m
Altura da plataforma	6,10m
A Altura – recolhido (padrão)	1,98m
B Inclinação para trás (2) (padrão)	-
C Comprimento – recolhida (padrão)	1,24m
D Comprimento – inclinada para trás (2)	-
E Largura	0,74m

Produtividade

Capacidade de elevação	159Kg
F G Rastro do estabilizador (comp./larg.) (padrão)	1,5º/3º
H Acesso aos cantos (3) (padrão)	25%
I J Acesso à parede frontal/lateral (padrão)	3,8m
Padrão dimensões da plataforma	5L
Padrão com porta dimensões da plataforma	308 x 108
Estreita com porta dimensões da plataforma	12V – 105 Ah (C5)

Ficha Técnica

Plataforma elevatória vertical elétrica – 8 m

VENDAPModelo | **GENIE AWP - 20S**

» P. 2/2

Peso e carga sobre o piso (4)

Modelos AC	307kg
Modelos DC	347kg
Pressão local no piso	2,40kPa

Alimentação

Fonte de energia – modelos AC	110V/50-60 Hz 220V/50-60Hz
Fonte de energia – modelos DC	12V DC

Níveis de ruído e vibração

Nível de pressão acústica (estação de trabalho no solo)	< 70dBA
Nível de pressão acústica (estação de trabalho na plataforma)	< 70dBA
Vibrações	< 2,5 m/s ²

1. O equivalente métrico da altura de trabalho acrescenta 2 m à altura da plataforma. A altura da plataforma é aumentada em 1,82m.

2. A capacidade de rampa aplica-se à marcha em declives. Para informações detalhadas sobre os graus de inclinação consulte o Manual do operador

3. O peso varia, dependente das opções e/ou normas do país.

4. As informações de carga no piso são aproximadas e podem variar dependendo das opções e configurações da máquina. Devem ser usadas somente com fatores de segurança adequados.