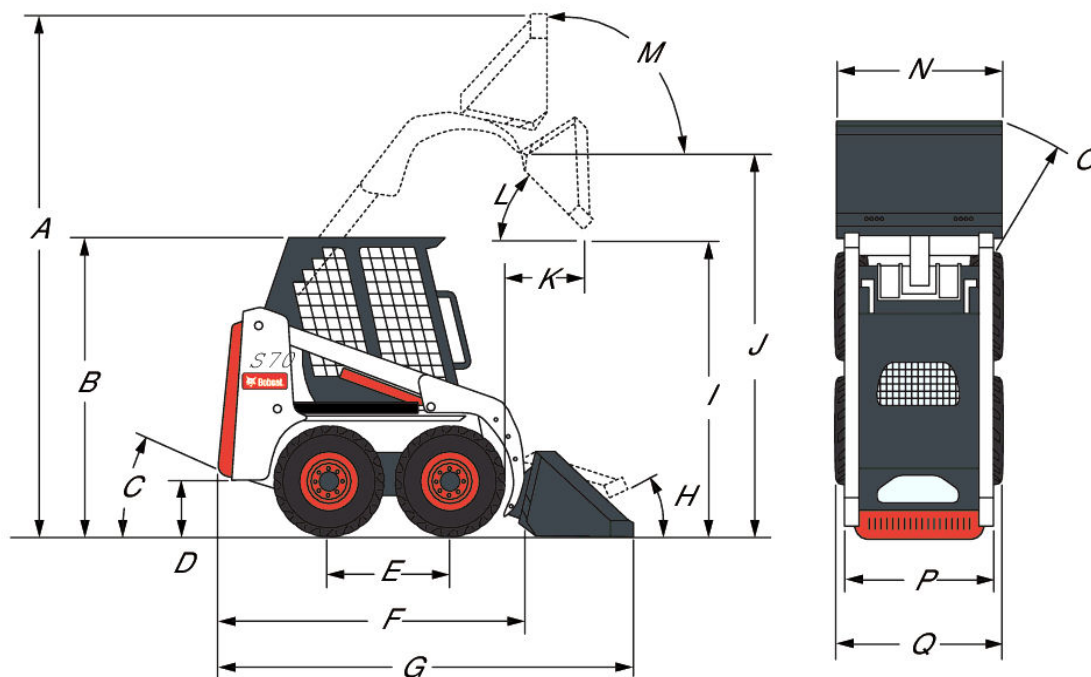


# Ficha Técnica Mini-carregadora compacta

# VENDAP

Modelo | **Bob cat S70**

» P. 1/2



## DADOS TÉCNICOS • S70

<b>A</b>	3051.0 mm	<b>I</b>	1934,0 mm
<b>B</b>	1814.0 mm	<b>J</b>	2399.0 mm
<b>C</b>	25.0°	<b>K</b>	400.0 mm
<b>D</b>	141.0 mm	<b>L</b>	34.0°
<b>E</b>	722.0 mm	<b>M</b>	97.0°
<b>F</b>	1925.0 mm	<b>N</b>	914.0 mm
<b>G</b>	2472.0 mm	<b>O</b>	1557.0 mm
<b>H</b>	22.0°	<b>P</b>	752.0 mm
<b>Q</b>	901.0 mm		

## DESEMPENHO

Capacidade máxima de carga	686 kg
Capacidade operacional nominal (ISO 14397-1)	343 kg
Capacidade da bomba	37.00 L/min
Alívio do sistema em engates rápidos	20,7 Mpa
Máx. velocidade de deslocamento (baixo alcance)	11.4 km/h

## CONTROLOS

Direção do veículo	Direção e velocidade controladas por duas alavancas manuais
Inclinação e elevação do sistema hidráulico do carregador	Pedais separados
Auxiliar frontal (standard)	Movimento lateral da alavanca de direção com a mão direita

# Ficha Técnica

## Mini-carregadora compacta

**VENDAP**Modelo | **Bob Cat S450**[» P. 2/2](#)**MOTOR**

Fabricante/Modelo	Kubota / D1005-E4B-BC-3
Combustível	Diesel
Arrefecimento	Líquido
Potência a 2700 RPM (SAE J1995 Bruta)	17.5 kW
Torque a 1600 RPM (SAE J1995 Bruto)	62.8 Nm
Número de cilindros	3
Deslocamento	1001 cm <sup>3</sup>
Tanque de combustível	24.60 L

**PESO**

Peso operacional	1268 kg
Peso de envio sem caçamba	1109 kg